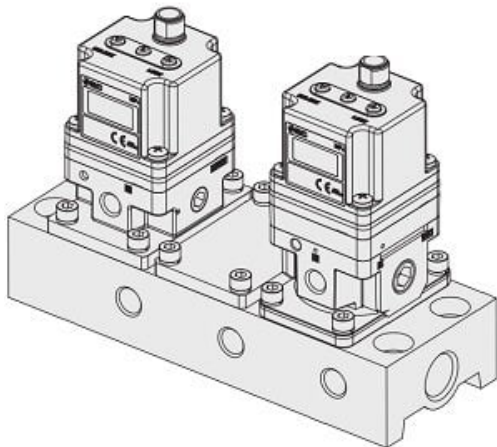




## Rozdzielacz do ITV2000 (IITV20-F03-8) - SMC



Numer artykułu SKU:  
**IITV20-F03-8**

Numer artykułu producenta:  
-----

Czas wysyłki: 7 tygodni



### OPIS PRODUKTU

## Dane techniczne

|                       |             |
|-----------------------|-------------|
| Typ gwintu            | F (G)       |
| Wielkość przyłączy WY | 03 (3/8)    |
| Ilość stanowisk       | 8 stanowisk |

### DANE TECHNICZNE

|                       |             |
|-----------------------|-------------|
| Rodzaj gwintu         | G           |
| Ilość stanowisk       | 8 stanowisk |
| Wielkość przyłączy WY | 03 (3/8)    |

Nr kat.

IITV20-F03-8