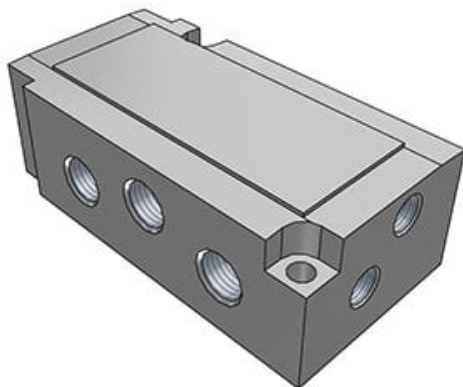




Podstawa kolektora (VFR4000-P-04) - SMC



**Numer artykułu SKU:
VFR4000-P-04**

Numer artykułu producenta:

Czas wysyłki: 7 tygodni



OPIS PRODUKTU

Dane techniczne

Seria	4000 [VF(S/R)4000]
Zintegrowane przyłącze elektryczne	P [VF(S/R)3000/4000/5000/6000]
Typ przyłączy	Z boku
Zawór-pilot	Wewnętrzne zasilanie pilota
Wielkość przyłączy	04 (1/2)
Typ gwintu	Rc

DANE TECHNICZNE

Gwint	1/2
Rodzaj gwintu	Rc
Wielkość przyłącza	04 (1/2)
Typ przyłączy	Z boku
Seria	4000 [VF(S/R)4000]
Zasilanie pilota	wewnętrzne
Zintegrowane przyłącze elektryczne	P [VF(S/R)3000/4000/5000/6000]

Nr kat.

VFR4000-P-04