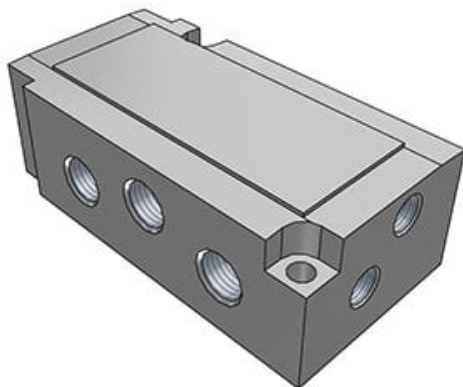




Podstawa kolektora (VFR2000-LP-02F) - SMC



**Numer artykułu SKU:
VFR2000-LP-02F**

Numer artykułu producenta:

Czas wysyłki: 7 tygodni



OPIS PRODUKTU

Dane techniczne

Seria	2000 [VF(S/R)2000]
Zintegrowane przyłącze elektryczne	LP [VF(S/R)2000]
Typ przyłączy	Z boku
Zawór-pilot	Wewnętrzne zasilanie pilota
Wielkość przyłączy	02 (1/4)
Typ gwintu	F (G)

DANE TECHNICZNE

Gwint	1/4
Rodzaj gwintu	G
Wielkość przyłącza	02 (1/4)
Typ przyłączy	Z boku
Seria	2000 [VF(S/R)2000]
Zasilanie pilota	wewnętrzne
Zintegrowane przyłącze elektryczne	LP [VF(S/R)2000]

Nr kat.

VFR2000-LP-02F