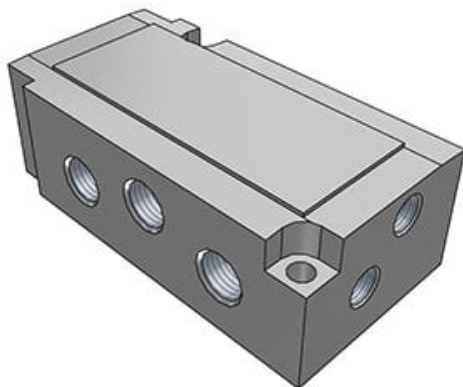




## Podstawa kolektora (VFR3000-P-03N) - SMC



**Numer artykułu SKU:  
VFR3000-P-03N**

Numer artykułu producenta:  
-----

Czas wysyłki: 7 tygodni



## OPIS PRODUKTU

## Dane techniczne

Seria	3000 [VF(S/R)3000]
Zintegrowane przyłącze elektryczne	P [VF(S/R)3000/4000/5000/6000]
Typ przyłączy	Z boku
Zawór-pilot	Wewnętrzne zasilanie pilota
Wielkość przyłączy	03 (3/8)
Typ gwintu	N (NPT)

## DANE TECHNICZNE

Gwint	3/8
Rodzaj gwintu	NPT
Wielkość przyłącza	03 (3/8)
Typ przyłączy	Z boku
Seria	3000 [VF(S/R)3000]
Zasilanie pilota	wewnętrzne
Zintegrowane przyłącze elektryczne	P [VF(S/R)3000/4000/5000/6000]

Nr kat.

VFR3000-P-03N