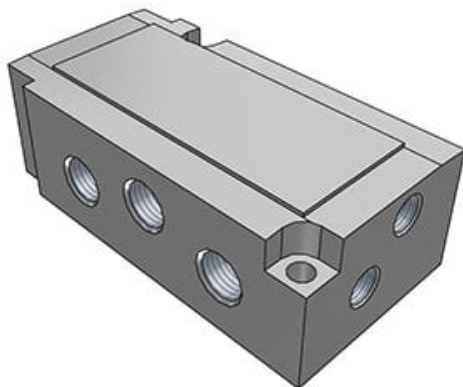




Podstawa kolektora (VFR4000-P-R03) - SMC



**Numer artykułu SKU:
VFR4000-P-R03**

Numer artykułu producenta:

Czas wysyłki: 7 tygodni



OPIS PRODUKTU

Dane techniczne

Seria	4000 [VF(S/R)4000]
Zintegrowane przyłącze elektryczne	P [VF(S/R)3000/4000/5000/6000]
Typ przyłączy	Z boku
Zawór-pilot	R (Zewnętrzne zasilanie pilota)
Wielkość przyłączy	03 (3/8)
Typ gwintu	Rc

DANE TECHNICZNE

Gwint	3/8
Rodzaj gwintu	Rc
Wielkość przyłącza	03 (3/8)
Typ przyłączy	Z boku
Seria	4000 [VF(S/R)4000]
Zasilanie pilota	R (zewnętrzne)
Zintegrowane przyłącze elektryczne	P [VF(S/R)3000/4000/5000/6000]

Nr kat.

VFR4000-P-R03