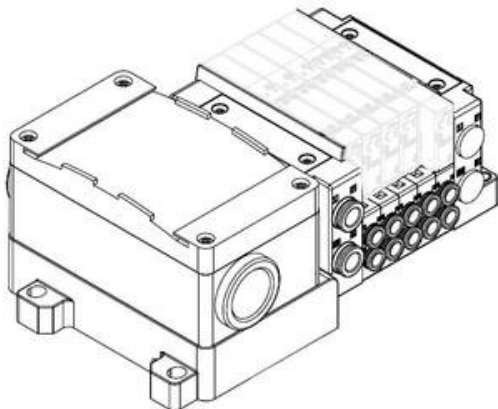




Kolanko bloku rozdzielczego, średnica 1/4 (SS5Y3-10T-02B-BN7) - SMC



**Numer artykułu SKU:
SS5Y3-10T-02B-BN7**

Numer artykułu producenta:

Czas wysyłki: 7 tygodni



OPIS PRODUKTU

Dane techniczne

Seria	SY3000
Typ	Boczny wylot
Stacje zaworowe	2 stanowiska
Wyjścia portów P, E	Obie strony
Specyfikacje montażu bloku SUP/EXH	Specyfikacja standardowego/wewnętrzznego pilota
Rozmiar portu A/B	Złączka szybkozłączna skierowana w dół dla $\Phi 1/4''$
Montaż i opcje	Opcja bezpośredniego montażu: Brak

DANE TECHNICZNE

Sposób montażu	montaż bezpośredni	Nr kat.	SS5Y3-10T-02B-BN7
Ilość stanowisk	2 stanowiska		
Wielkość przyłączy A, B	BN7 (złączki wtykowe średnica 1/4", kątowe, skierowane do dołu)		
Położenie przyłączy P, E	B (z obu stron)		
Płyta zasilania/odpowietrzania	wewnętrzne zasilanie pilota		