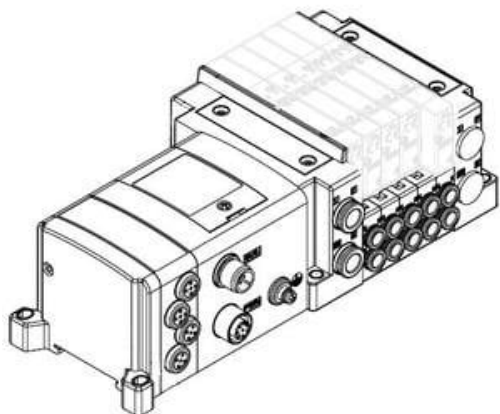




Rozdzielacz SY3000 (SS5Y3-10SNB-16B-C6) - SMC



**Numer artykułu SKU:
SS5Y3-10SNB-16B-C6**

Numer artykułu producenta:

Czas wysyłki: 7 tygodni



OPIS PRODUKTU

Dane techniczne

Moduł SI	NB (PROFIBUS DP - 16 wyjść - złącze M12)
Polaryzacja wyjść modułu SI	COM+ (lub brak)
Ilość stanowisk	16 stanowisk
Położenie przyłączy P, E	B (Z obu stron)
Płyta zasilania/odpowietrzania	Wewnętrzne zasilanie pilota
Wielkość przyłączy A, B	C6 (Wtykowe $\varnothing 6$)
Sposób montażu	Montaż bezpośredni
Opcje szyny DIN	Montaż bezpośredni (lub nic dla standardowej długości szyny DIN)

DANE TECHNICZNE

Sposób montażu	montaż bezpośredni
Ilość stanowisk	16 stanowisk
Wielkość przyłączy A, B	C6 (złączki wtykowe średnica D6)
Położenie przyłączy P, E	B (z obu stron)
Polaryzacja wyjść modułu SI	COM+ (lub brak)
Moduł SI	NB (PROFIBUS DP, 16 wyjść, złącze M12)
Płyta zasilania/odpowietrzania	wewnętrzne zasilanie pilota

Nr kat.

SS5Y3-10SNB-16B-C6

Data wygenerowania podsumowania: 05.06.2026r, g. 16:43