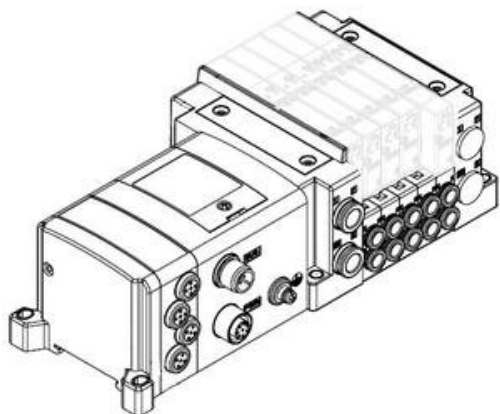




Rozdzielacz SY3000 (SS5Y3-10SND-08B-C6) - SMC



**Numer artykułu SKU:
SS5Y3-10SND-08B-C6**

Numer artykułu producenta:

Czas wysyłki: 7 tygodni



OPIS PRODUKTU

Dane techniczne

| | |
|------------------------------------|---|
| Seria | SY3000 |
| Typ | Boczny wylot |
| Jednostka SI | PROFIBUS DP liczba wyjść: 16; złącze komunikacyjne: D-Sub |
| Polaryzacja wyjścia jednostki SI | Pozytywny wspólny (NPN) lub bez jednostki SI |
| Stacje zaworowe | 8 stanowisk |
| Wyjścia portów P, E | Obie strony |
| Specyfikacje montażu bloku SUP/EXH | Specyfikacja standardowego/wewnętrzznego pilota |
| Rozmiar portu A/B | Złącze szybkozłączne dla $\Phi 6$ |
| Montaż i opcje | Opcja bezpośredniego montażu: Brak |

DANE TECHNICZNE

| | |
|--------------------------------|--|
| Sposób montażu | montaż bezpośredni |
| Ilość stanowisk | 8 stanowisk |
| Wielkość przyłączy A, B | C6 (złączki wtykowe średnica D6) |
| Położenie przyłączy P, E | B (z obu stron) |
| Polaryzacja wyjść modułu SI | COM+ (lub brak) |
| Moduł SI | ND (PROFIBUS DP - 16 wyjść - wtyk D-sub) |
| Płyta zasilania/odpowietrzania | wewnętrzne zasilanie pilota |

| | |
|---------|--------------------|
| Nr kat. | SS5Y3-10SND-08B-C6 |
|---------|--------------------|

Data wygenerowania podsumowania: 05.06.2026r, g. 14:41