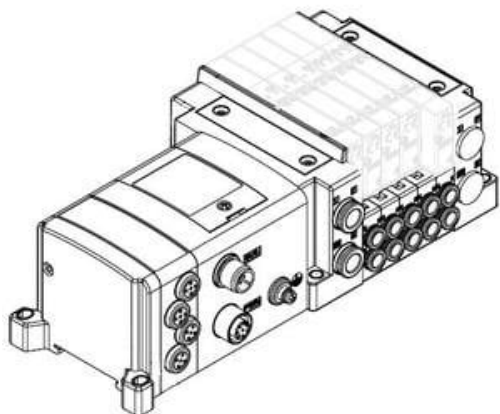




Listwa rozdzielająca, 12 stanowisk, do nowego SY30 (SS5Y3-10SDB-12BS-L6) - SMC



**Numer artykułu SKU:
SS5Y3-10SDB-12BS-L6**

Numer artykułu producenta:

Czas wysyłki: 7 tygodni



OPIS PRODUKTU

Dane techniczne

| | |
|------------------------------------|--|
| Seria | SY3000 |
| Typ | Boczny wylot |
| Jednostka SI | EtherCAT Liczba wyjść: 16 M12 |
| Polaryzacja wyjścia jednostki SI | Pozytywny wspólny (NPN) lub bez jednostki SI |
| Stacje zaworowe | 12 stanowisk |
| Wyjścia portów P, E | Obie strony |
| Specyfikacje montażu bloku SUP/EXH | Wewnętrzny pilot, wbudowany tłumik |
| Rozmiar portu A/B | Górne szybkozłącze do $\Phi 6$ |
| Montaż i opcje | Opcja bezpośredniego montażu: Brak |

DANE TECHNICZNE

| | |
|--------------------------------|---|
| Sposób montażu | montaż bezpośredni |
| Ilość stanowisk | 12 stanowisk |
| Wielkość przyłączy A, B | L6 (przyłącza kątowe wtykowe średnica D6, skierowane do góry) |
| Położenie przyłączy P, E | B (z obu stron) |
| Polaryzacja wyjść modułu SI | COM+ (lub brak) |
| Moduł SI | DB (EtherCAT, 16 wyjść, złącze M12) |
| Płyta zasilania/odpowietrzania | S (wewnętrzne zasilanie pilota, wbudowany tłumik) |

Nr kat.

SS5Y3-10SDB-12BS-L6

Data wygenerowania podsumowania: 07.06.2026r, g. 16:09