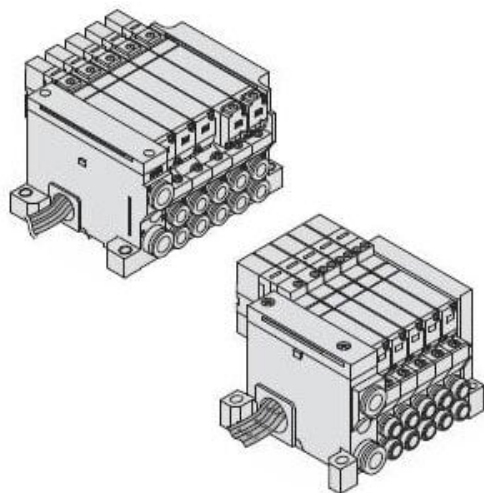




Listwa rozdzielająca do VQ2000, 3 stanowiska (VV5Q21-03C6L2-W-Q) - SMC



Numer artykułu SKU:
VV5Q21-03C6L2-W-Q

Numer artykułu producenta:

Czas wysyłki: 4 tygodnie



OPIS PRODUKTU

Dane techniczne

Ilość stanowisk	3 stanowisk
Wielkość przyłączy	C6 (Wtykowe $\varnothing 6$)
Kabel przyłączeniowy	COM+
Długość kabla	2 (Kabel 5 m)
Opcja 1	Brak
Opcja 2	Brak
Opcja 3	Brak
Opcja 4	Brak
Opcja 5	Brak
Opcja 6	W [Stopień ochrony IP65 (pyłoszczelny, wodoodporny)]
Zgodność z normami europejskimi Q (Znak CE)	

DANE TECHNICZNE

Stopień ochrony	W (IP65, pyłoszczelny, wodoodporny)
Wielkość przyłącza	złączki wtykowe średnica D6
Ilość stanowisk	3 stanowiska
Kabel przyłączeniowy	COM+
Opcja 1	brak
Opcja 2	brak
Opcja 3	brak
Zgodność z normami europejskimi	Q (Znak CE)
Opcja 4	brak
Opcja 5	brak

Nr kat.	VV5Q21-03C6L2-W-Q
---------	-------------------

Data wygenerowania podsumowania: 06.06.2026r, g. 18:25