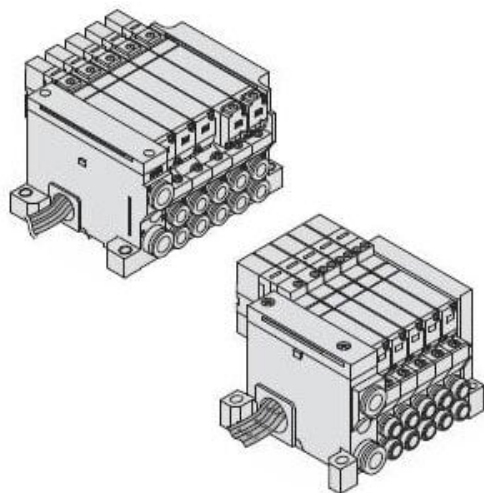




Rozdzielacz, 5 stanowisk (VV5Q21-05C8L1-Q) - SMC



Numer artykułu SKU:
VV5Q21-05C8L1-Q

Numer artykułu producenta:

Czas wysyłki: 7 tygodni



OPIS PRODUKTU

Dane techniczne

Ilość stanowisk	5 stanowisk
Wielkość przyłączy	C8 (Przyłącza wtykowe $\varnothing 8$)
Kabel przyłączeniowy	COM+
Długość kabla	1 (1.5 M Cable)
Opcja 1	Brak
Opcja 2	Brak
Opcja 3	Brak
Opcja 4	Brak
Opcja 5	Brak
Opcja 6	Brak
Zgodność z normami europejskimi Q (Znak CE)	

DANE TECHNICZNE

Stopień ochrony	brak
Wielkość przyłącza	złączki wtykowe średnica D8
Ilość stanowisk	5 stanowisk
Kabel przyłączeniowy	COM+
Opcja 1	brak
Opcja 2	brak
Opcja 3	brak
Zgodność z normami europejskimi	Q (Znak CE)
Opcja 4	brak
Opcja 5	brak

Nr kat.	VV5Q21-05C8L1-Q
---------	-----------------

Data wygenerowania podsumowania: 05.06.2026r, g. 13:46