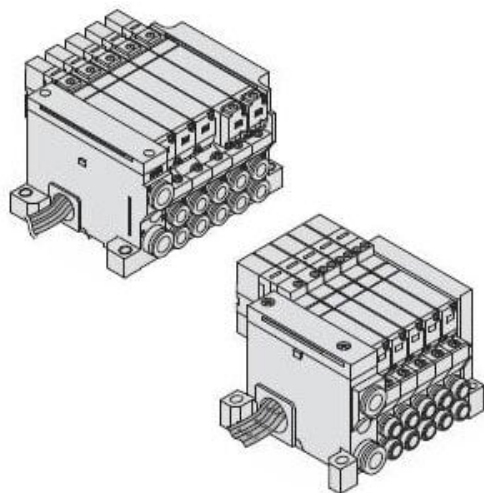




Rozdzielacz, 8 stanowisk (VV5Q21-08C6L2-S-Q) - SMC



Numer artykułu SKU:
VV5Q21-08C6L2-S-Q

Numer artykułu producenta:

Czas wysyłki: 4 tygodnie



OPIS PRODUKTU

Dane techniczne

Seria	VQ2000
Liczba stanowisk	8 stanowisk
Port cylindra	Z szybkozłączem $\Phi 6$
Długość kabla	Długość kabla 3m
Opcja a	None
Opcja b	None
Opcja c	None
Opcja d	None
Opcja e	None
Opcja g	None
Opcja h	None
Opcja i	Bezpośrednie wyjście wydechu z wbudowanym tłumikiem
Opcja j	None
Zgodny z CE	Zgodny z CE

DANE TECHNICZNE

Stopień ochrony	brak
Wielkość przyłącza	złączki wtykowe średnica D6
Ilość stanowisk	8 stanowisk
Kabel przyłączeniowy	COM+
Opcja 1	brak
Opcja 2	brak
Opcja 3	brak
Zgodność z normami europejskimi	Q (Znak CE)
Opcja 4	brak
Opcja 5	S (wbudowany tłumik, bezpośrednie odpowietrzanie)

Nr kat.	VV5Q21-08C6L2-S-Q
---------	-------------------

Data wygenerowania podsumowania: 05.06.2026r, g. 23:21