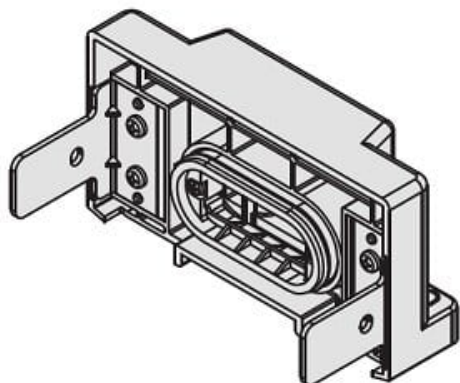




Płyta końcowa EX600 (EX600-EU1-2) - SMC



**Numer artykułu SKU:
EX600-EU1-2**

Numer artykułu producenta:

Czas wysyłki: Do 3-5 dni



OPIS PRODUKTU

Dane techniczne

Specyfikacje Wodoodporna osłona

Montaż Z uchwytem montażowym na szynę DIN

DANE TECHNICZNE

Sposób montażu	2 (z uchwytem do szyny DIN, do Serii SV, S0700, VQC)
Zasilanie	brak
Pozycja montażowa płyty końcowej	EU1 (Pozycja montażu strona U)

Nr kat.

EX600-EU1-2