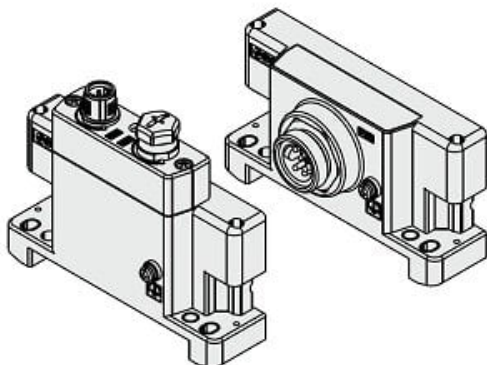




Płyta zasilająca EX600 IN/OUT A-kodowana M12 4 piny (EX600-ED4) - SMC



Numer artykułu SKU:
EX600-ED4

Numer artykułu producenta:

Czas wysyłki: 24-48h



OPIS PRODUKTU

Dane techniczne

Złącze zasilania M12 (4/5 pinów) kod A

Montaż Bez uchwytu montażowego na szynę DIN

DANE TECHNICZNE

Sposób montażu	bez uchwytu do szyny DIN	Nr kat.	EX600-ED4
Zasilanie	4 (M12 (4/5 Pinów) kodowanie, IN/OUT)		
Pozycja montażowa płyty końcowej	ED (pozycja montażu strona D)		