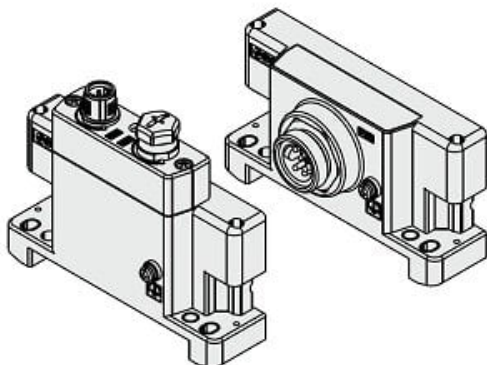




Zasilacz Power supply unit z M12(5 pin) (EX600-ED2) - SMC



**Numer artykułu SKU:
EX600-ED2**

Numer artykułu producenta:

Czas wysyłki: Natychmiast



OPIS PRODUKTU

Dane techniczne

Pozycja montażowa płyty końcowej ED (Pozycja montażu strona D)

Zasilanie 2 [M12 (5 Pinów) kodowanie, IN]

Sposób montażu Bez uchwyty do szyny DIN

DANE TECHNICZNE

Sposób montażu	bez uchwyty do szyny DIN	Nr kat.	EX600-ED2
Zasilanie	2 (M12, 5-pinów, kodowanie, IN)		
Pozycja montażowa płyty końcowej	ED (pozycja montażu strona D)		