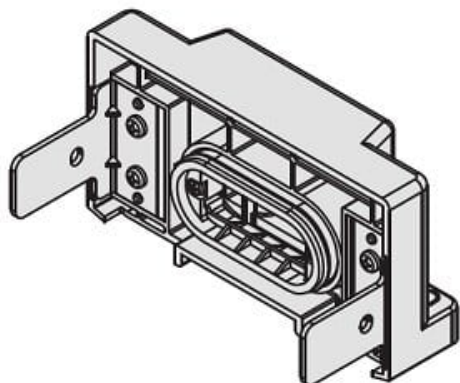




Płyta końcowa EX600 (EX600-EU1) - SMC



**Numer artykułu SKU:
EX600-EU1**

Numer artykułu producenta:

Czas wysyłki: Do 3-5 dni



OPIS PRODUKTU

Dane techniczne

Pozycja montażowa płyty końcowej EU1 (Pozycja montażu strona U)

Zasilanie

Brak

Sposób montażu

Bez uchwytu do szyny DIN

DANE TECHNICZNE

Sposób montażu	bez uchwytu do szyny DIN	Nr kat.	EX600-EU1
Zasilanie	brak		
Pozycja montażowa płyty końcowej	EU1 (pozycja montażu strona U)		