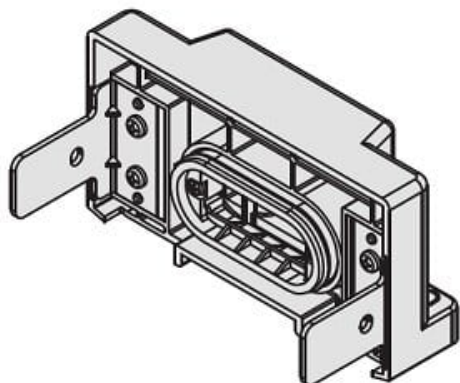




Płyta końcowa EX600 (EX600-EU1-3) - SMC



**Numer artykułu SKU:
EX600-EU1-3**

Numer artykułu producenta:

Czas wysyłki: 7 tygodni



OPIS PRODUKTU

Dane techniczne

Pozycja montażowa płyty końcowej EU1 (Pozycja montażu strona U)

Zasilanie

Brak

Sposób montażu

3 (Z uchwytem do szyny DIN, do Serii SY)

DANE TECHNICZNE

Sposób montażu	3 (z uchwytem do szyny DIN, do Serii SY)
Zasilanie	brak
Pozycja montażowa płyty końcowej	EU1 (pozycja montażu strona U)

Nr kat.	EX600-EU1-3
---------	-------------