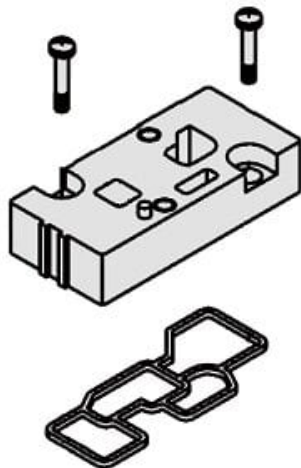




## Płyta adaptera, komplet montażowy do SYJ500 (SYJ500-3-1A-2-Q) - SMC



**Numer artykułu SKU:  
SYJ500-3-1A-2-Q**

Numer artykułu producenta:  
-----

Czas wysyłki: 7 tygodni



### OPIS PRODUKTU

---

### DANE TECHNICZNE

Nr kat.

SYJ500-3-1A-2-Q