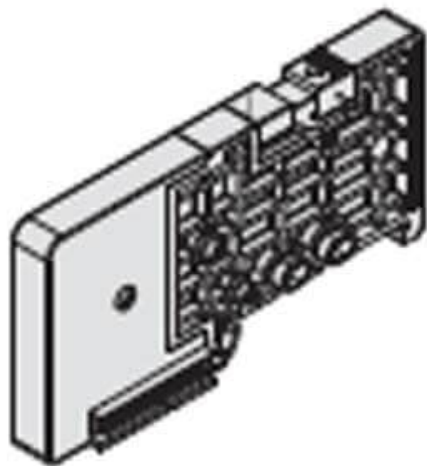




Płytki zaślepiająca (SJ2000-49-4A) - SMC



Numer artykułu SKU:
SJ2000-49-4A

Numer artykułu producenta:

Czas wysyłki: 7 tygodni



OPIS PRODUKTU

Idealne dopasowanie do ciasnych przestrzeni

- Zajmuje minimalną ilość miejsca – Ultra kompaktowy zawór, wysokość 40 mm, szerokość 6.5 mm
- Łatwy montaż i modyfikacje – Złącze typu krawędziowego do połączeń elektrycznych
- Zminimalizuj przestoje związane z konserwacją – Indywidualny przełącznik mocy zaworu w celu zwiększenia OEE.

I wiele więcej

- Wyjątkowo kompaktowy i lekki zawór
- Przepływ w zakresie 40-125 l/min
- Pobór mocy: 0.15-0.23 W (o niskim poborze mocy); 0.4-0.55 W (standardowy)
- Do 24 stanowisk lub 32 cewek
- Łatwy montaż, szybka wymiana i montaż mieszanych rozmiarów
- Okablowanie wewnętrzne i indywidualne.

DANE TECHNICZNE

Okablowanie	4A (z wewnętrznymi kablami)
Seria	SJ2000

Nr kat.	SJ2000-49-4A
---------	--------------

Data wygenerowania podsumowania: 05.06.2026r, g. 02:38