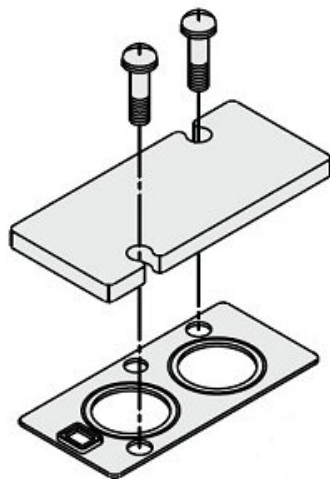




## Płyta zaślepiająca (SYJ700-10-2A-1-Q) - SMC



**Numer artykułu SKU:  
SYJ700-10-2A-1-Q**

Numer artykułu producenta:  
-----

Czas wysyłki: Do 5-7 dni



### OPIS PRODUKTU

## Dane techniczne

Typ 1 (Typ 20, 21)

### DANE TECHNICZNE

Typ	1 (typ 20, 21)	Nr kat.	SYJ700-10-2A-1-Q
-----	----------------	---------	------------------