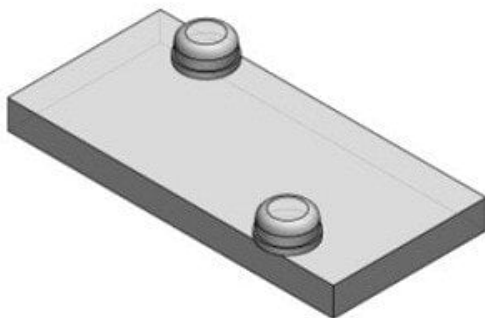




Płyta zaślepiająca, do SYJ5 (SYJ5000-21-6A) - SMC



**Numer artykułu SKU:
SYJ5000-21-6A**

Numer artykułu producenta:

Czas wysyłki: Do 5-7 dni



OPIS PRODUKTU

Dane techniczne

Typ 6A (Typ 40, 41, 41SA, 42, 42SA, 43, 43SA)

DANE TECHNICZNE

Typ	6A (typ 40, 41, 41SA, 42, 42SA, 43, 43SA)	Nr kat.	SYJ5000-21-6A
-----	---	---------	---------------