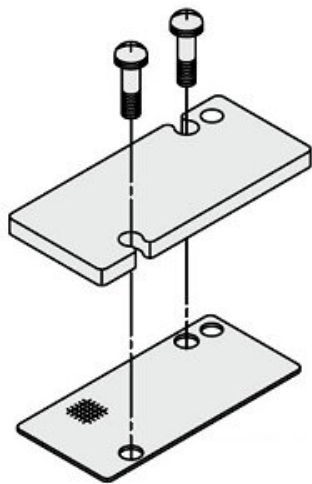




Płyta zaślepiająca, do SYJ7, do montażu (SYJ700-10-2A-2-Q) - SMC



Numer artykułu SKU:  
**SYJ700-10-2A-2-Q**

Numer artykułu producenta:  
-----

Czas wysyłki: Do 5-7 dni



## OPIS PRODUKTU

# Dane techniczne

Typ 2 (Typ 40,41,42)

## DANE TECHNICZNE

Typ	2 (typ 40,41,42)	Nr kat.	SYJ700-10-2A-2-Q
-----	------------------	---------	------------------