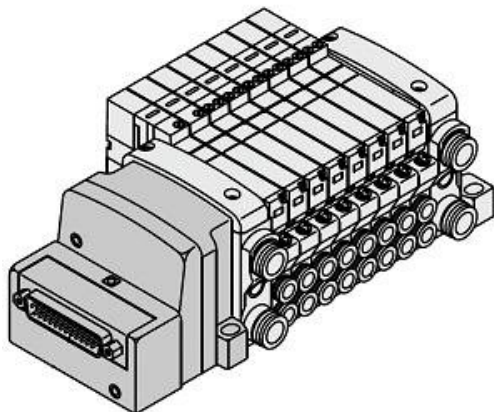




Rozdzielacz do VQC1, 10 stanowisk, seria VV5Q11 (VV5QC11-10C4FD0-NS) - SMC



Numer artykułu SKU:
VV5QC11-10C4FD0-NS

Numer artykułu producenta:

Czas wysyłki: 7 tygodni



OPIS PRODUKTU

Dane techniczne

Ilość stanowisk	10 stanowisk
Wielkość przyłączy	C4 (Przyłącza wtykowe $\varnothing 4$)
Typ przyłącza elektrycznego	F (Wtyk D-sub 25 pinowy)
Przyłącze elektryczne	Strona D
Długość kabla	0 (Bez kabla, 25 pinów)
Opcja 1	N (Tabliczka opisowa)
Opcja 2	S (Wbudowany tłumik, bezpośrednie odpowietrzanie)

DANE TECHNICZNE

Przyłącze elektryczne	strona D	Nr kat.	VV5QC11-10C4FD0-NS
Wielkość przyłącza	złączki wtykowe średnica D4		
Typ przyłącza elektrycznego	F (wtyk D-sub 25 pinowy)		
Ilość stanowisk	10 stanowisk		
Opcja 1	N (tabliczka opisowa)		
Opcja 2	S (wbudowany tłumik, bezpośrednie odpowietrzanie)		