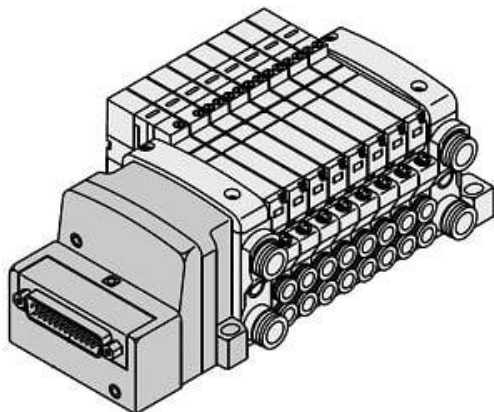




Rozdzielacz, 4 stanowiska, seria VQC1*0* (VV5QC11-04C4FD1-NS) - SMC



Numer artykułu SKU:
VV5QC11-04C4FD1-NS

Numer artykułu producenta:

Czas wysyłki: 7 tygodni



OPIS PRODUKTU

Dane techniczne

Ilość stanowisk	4 stanowisk
Wielkość przyłączy	C4 (Przyłącza wtykowe $\varnothing 4$)
Typ przyłącza elektrycznego	F (Wtyk D-sub 25 pinowy)
Przyłącze elektryczne	Strona D
Długość kabla	1 (1.5 M Cable 25 Pin)
Opcja 1	N (Tabliczka opisowa)
Opcja 2	S (Wbudowany tłumik, bezpośrednie odpowietrzanie)

DANE TECHNICZNE

Przyłącze elektryczne	strona D	Nr kat.	VV5QC11-04C4FD1-NS
Wielkość przyłącza	złączki wtykowe średnica D4		
Typ przyłącza elektrycznego	F (wtyk D-sub 25 pinowy)		
Ilość stanowisk	4 stanowiska		
Opcja 1	N (tabliczka opisowa)		
Opcja 2	S (wbudowany tłumik, bezpośrednie odpowietrzanie)		