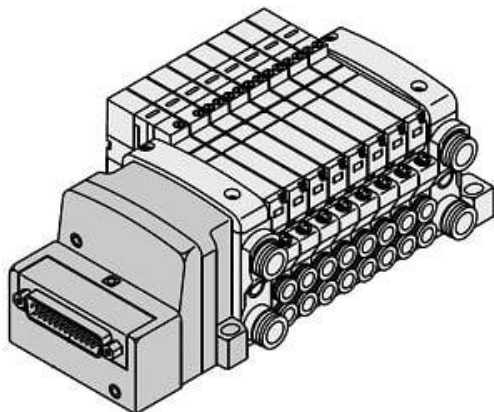




## Rozdzielacz, 5 stanowisk, seria VQC1\*0\* (VV5QC11-05C4FD1-N) - SMC



**Numer artykułu SKU:**  
**VV5QC11-05C4FD1-N**

Numer artykułu producenta:  
-----

Czas wysyłki: 7 tygodni



### OPIS PRODUKTU

## Dane techniczne

|  |  |
|--|--|
| Seria  | VQC1000                                |
| Specyfikacje przyłączy   | Jednostka wtykowa montowana u podstawy |
| Liczba stanowisk   | 5 stanowisk                            |
| Port cylindra  | Złączki szybkozłączne $\Phi 4$         |
| Typ zestawu  | Złącze D-Sub (25 pinów) z kablem 1,5 m |
| Opcja: zawór zwrotny ciśnienia wstecznego                          | None                                   |
| Montaż kolektora   | None                                   |
| Opcja: Specjalne specyfikacje okablowania + z tabliczką znamionową | Z tabliczką znamionową                 |
| Opcja: Specyfikacje zewnętrznego pilota                            | None                                   |
| Opcja: wbudowany tłumik  | None                                   |

### DANE TECHNICZNE

|                             |                             |
|-----------------------------|-----------------------------|
| Przyłącze elektryczne       | strona D                    |
| Wielkość przyłącza          | złączki wtykowe średnica D4 |
| Typ przyłącza elektrycznego | F (wtyk D-sub 25 pinowy)    |
| Ilość stanowisk             | 5 stanowisk                 |
| Opcja 1                     | N (tabliczka opisowa)       |
| Opcja 2                     | brak                        |

|         |                   |
|---------|-------------------|
| Nr kat. | VV5QC11-05C4FD1-N |
|---------|-------------------|

Data wygenerowania podsumowania: 06.06.2026r, g. 06:19