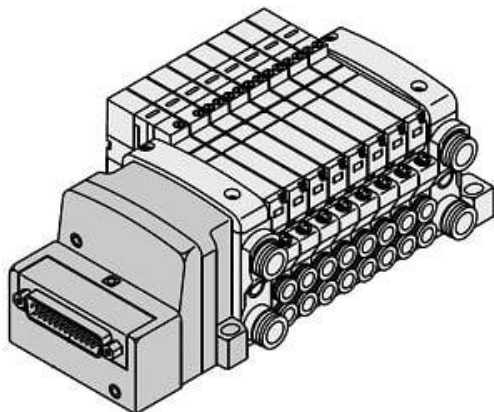




Rozdzielacz, 6 stanowisk, seria VQC1*0* (VV5QC11-06C4FD2-NS) - SMC



Numer artykułu SKU:
VV5QC11-06C4FD2-NS

Numer artykułu producenta:

Czas wysyłki: 7 tygodni



OPIS PRODUKTU

Dane techniczne

Ilość stanowisk	6 stanowisk
Wielkość przyłączy	C4 (Przyłącza wtykowe $\varnothing 4$)
Typ przyłącza elektrycznego	F (Wtyk D-sub 25 pinowy)
Przyłącze elektryczne	Strona D
Długość kabla	2 (Kabel 3,0 m z gniazdem 25 pinowym)
Opcja 1	N (Tabliczka opisowa)
Opcja 2	S (Wbudowany tłumik, bezpośrednie odpowietrzanie)

DANE TECHNICZNE

Przyłącze elektryczne	strona D	Nr kat.	VV5QC11-06C4FD2-NS
Wielkość przyłącza	złączki wtykowe średnica D4		
Typ przyłącza elektrycznego	F (wtyk D-sub 25 pinowy)		
Ilość stanowisk	6 stanowisk		
Opcja 1	N (tabliczka opisowa)		
Opcja 2	S (wbudowany tłumik, bezpośrednie odpowietrzanie)		