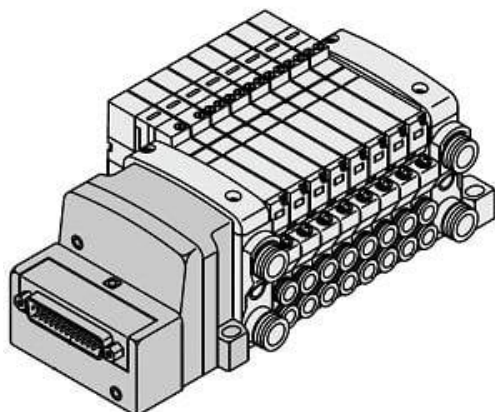




## Rozdzielacz, 6 stanowisk, seria VQC1\*0\* (VV5QC11-06C6FD0-B) - SMC



**Numer artykułu SKU:  
VV5QC11-06C6FD0-B**

Numer artykułu producenta:  
-----

Czas wysyłki: 7 tygodni



### OPIS PRODUKTU

## Dane techniczne

Ilość stanowisk	6 stanowisk
Wielkość przyłączy	C6 (Wtykowe $\varnothing 6$ )
Typ przyłącza elektrycznego	F (Wtyk D-sub 25 pinowy)
Przyłącze elektryczne	Strona D
Długość kabla	0 (Bez kabla, 25 pinów)
Opcja 1	B (Zawory zwrotne na wszystkich stanowiskach)
Opcja 2	Brak

### DANE TECHNICZNE

Przyłącze elektryczne	strona D
Wielkość przyłącza	złączki wtykowe średnica D6
Typ przyłącza elektrycznego	F (wtyk D-sub 25 pinowy)
Ilość stanowisk	6 stanowisk
Opcja 1	B (zawory zwrotne na wszystkich stanowiskach)
Opcja 2	brak

Nr kat.

VV5QC11-06C6FD0-B