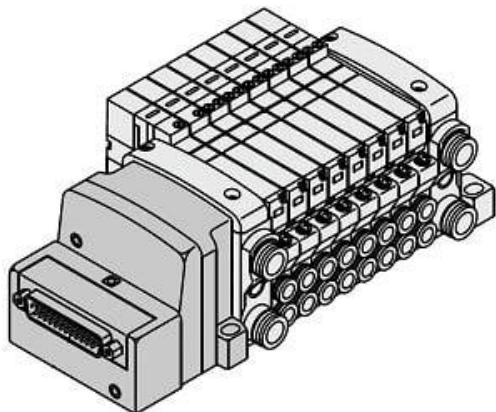




Rozdzielacz, 7 stanowisk, seria VQC1*0* (VV5QC11-07C4FD0-DRS) - SMC



**Numer artykułu SKU:
VV5QC11-07C4FD0-DRS**

Numer artykułu producenta:

Czas wysyłki: 7 tygodni



OPIS PRODUKTU

Dane techniczne

| | |
|--|--|
| Seria | VQC1000 |
| Specyfikacje przyłączy | Jednostka wtykowa montowana u podstawy |
| Liczba stanowisk | 7 stanowisk |
| Port cylindra | Złączki szybkozłączne $\Phi 4$ |
| Typ zestawu | Złącze D-Sub (25 pinów) Bez Przewodu |
| Opcja: zawór zwrotny ciśnienia wstecznego | None |
| Montaż kolektora | Montaż na szynie DIN |
| Opcja: Specjalne specyfikacje okablowania + z tabliczką znamionową | None |
| Opcja: Specyfikacje zewnętrznego pilota | Specyfikacje zewnętrznego pilota |
| Opcja: wbudowany tłumik | Wbudowany tłumik, bezpośredni wydech |

DANE TECHNICZNE

| | |
|-----------------------------|--|
| Przyłącze elektryczne | strona D |
| Wielkość przyłącza | złączki wtykowe średnica D4 |
| Typ przyłącza elektrycznego | F (wtyk D-sub 25 pinowy) |
| Ilość stanowisk | 7 stanowisk |
| Opcja 1 | D (montaż na szynie DIN) |
| Opcja 2 | RS (zewnętrzne zasilanie pilota, wbudowany tłumik) |

Nr kat.

VV5QC11-07C4FD0-DRS

Data wygenerowania podsumowania: 06.06.2026r, g. 05:09