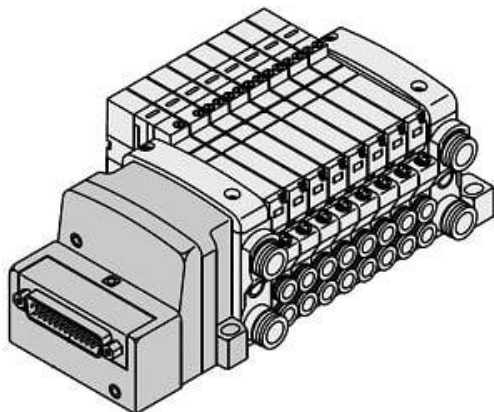




Rozdzielacz, 8 stanowisk (VV5QC11-08B6FD0) - SMC



**Numer artykułu SKU:
VV5QC11-08B6FD0**

Numer artykułu producenta:

Czas wysyłki: 7 tygodni



OPIS PRODUKTU

Dane techniczne

Ilość stanowisk	8 stanowisk
Wielkość przyłączy	B6 (Elbow Bottom Porting w/ø6 One-touch Fitting)
Typ przyłącza elektrycznego	F (Wtyk D-sub 25 pinowy)
Przyłącze elektryczne	Strona D
Długość kabla	0 (Bez kabla, 25 pinów)
Opcja 1	Brak
Opcja 2	Brak

DANE TECHNICZNE

Przyłącze elektryczne	strona D
Wielkość przyłącza	B6 (złączki kątowe wtykowe średnica D6)
Typ przyłącza elektrycznego	F (wtyk D-sub 25 pinowy)
Ilość stanowisk	8 stanowisk
Opcja 1	brak
Opcja 2	brak

Nr kat.

VV5QC11-08B6FD0