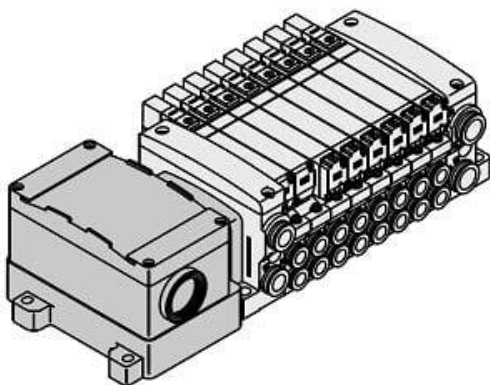




Rozdzielacz dla VQC2*0*, 1 stanowisko (VV5QC21-01C8TD0) - SMC



Numer artykułu SKU:
VV5QC21-01C8TD0

Numer artykułu producenta:

Czas wysyłki: 4 tygodnie



OPIS PRODUKTU

Dane techniczne

Ilość stanowisk	1 stanowisko
Wielkość przyłączy	C8 (Przyłącza wtykowe $\varnothing 8$)
Opcja 1	Brak
Opcja 2	Brak

DANE TECHNICZNE

Wielkość przyłącza	złączki wtykowe średnica D8	Nr kat.	VV5QC21-01C8TD0
Ilość stanowisk	1 stanowisko		
Opcja 1	brak		
Opcja 2	brak		