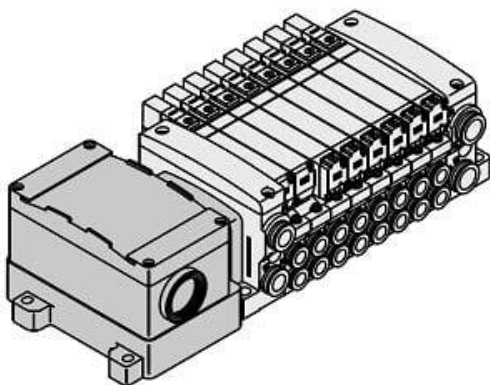




## Rozdzielacz dla VQC2\*0\*, 2 stanowiska (VV5QC21-02C6TD0) - SMC



Numer artykułu SKU:  
VV5QC21-02C6TD0

Numer artykułu producenta:  
-----

Czas wysyłki: 4 tygodnie



### OPIS PRODUKTU

## Dane techniczne

Ilość stanowisk	2 stanowisk
Wielkość przyłączy	C6 (Wtykowe $\varnothing 6$ )
Opcja 1	Brak
Opcja 2	Brak

### DANE TECHNICZNE

Wielkość przyłącza	złączki wtykowe średnica D6	Nr kat.	VV5QC21-02C6TD0
Ilość stanowisk	2 stanowiska		
Opcja 1	brak		
Opcja 2	brak		