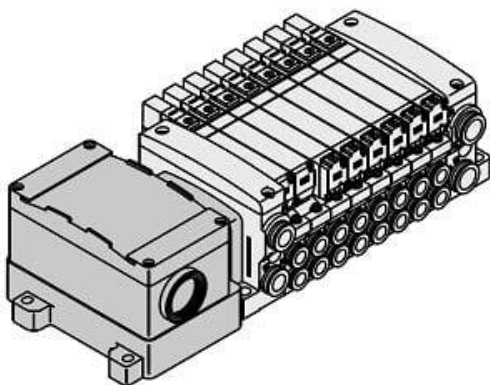




Rozdzielacz, 3 stanowiska (VV5QC21-03C6TD0) - SMC



Numer artykułu SKU:
VV5QC21-03C6TD0

Numer artykułu producenta:

Czas wysyłki: 4 tygodnie



OPIS PRODUKTU

Dane techniczne

Seria	VQC2000
Specyfikacje przyłączy	Jednostka wtykowa montowana u podstawy
Liczba stanowisk	3 stanowiska
Port cylindra	Z szybkozłączkami $\Phi 6$
Typ zestawu	Obudowa listwy zaciskowej
Opcja: zawór zwrotny ciśnienia wstecznego	None
Montaż kolektora	None
Opcja: Specjalne specyfikacje okablowania + z tabliczką znamionową	None
Opcja: Specyfikacje zewnętrznego pilota	None
Opcja: wbudowany tłumik	None
Opcja: porty P i R	None

DANE TECHNICZNE

Wielkość przyłącza	złączki wtykowe średnica D6
Ilość stanowisk	3 stanowiska
Opcja 1	brak
Opcja 2	brak

Nr kat.	VV5QC21-03C6TD0
----------------	-----------------

Data wygenerowania podsumowania: 05.06.2026r, g. 13:02