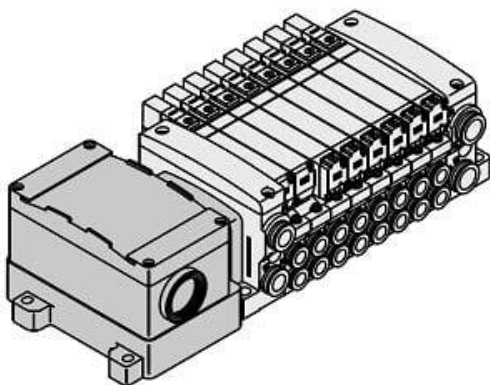




## Rozdzielacz, 4 stanowiska (VV5QC21-04C6TD0) - SMC



Numer artykułu SKU:  
**VV5QC21-04C6TD0**

Numer artykułu producenta:  
-----

Czas wysyłki: 4 tygodnie



### OPIS PRODUKTU

## Dane techniczne

Ilość stanowisk	4 stanowisk
Wielkość przyłącza	C6 (Wtykowe $\varnothing 6$ )
Opcja 1	Brak
Opcja 2	Brak

### DANE TECHNICZNE

Wielkość przyłącza	złączki wtykowe średnica D6
Ilość stanowisk	4 stanowiska
Opcja 1	brak
Opcja 2	brak

Nr kat.

VV5QC21-04C6TD0