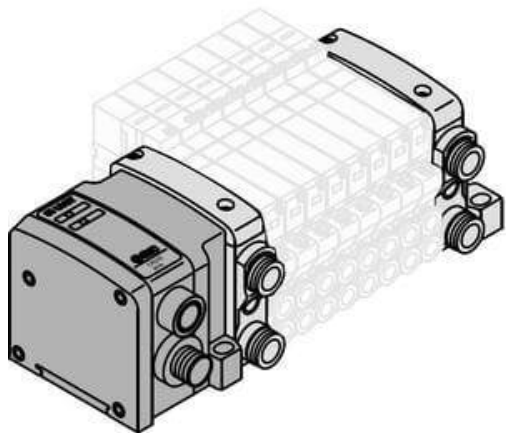




Wyspa zaworowa składana typ VV5QC21-S seria 2000 (VV5QC21-04C8SD0) - SMC



Numer artykułu SKU:
VV5QC21-04C8SD0

Numer artykułu producenta:

Czas wysyłki: Do 5-7 dni



OPIS PRODUKTU

DANE TECHNICZNE

Typ	COM+
Wielkość przyłącza	złączki wtykowe średnica D8
Typ przyłącza elektrycznego	SD0 (do transmisji szeregowej, bez modułu SI)
Ilość stanowisk	4 stanowiska
Opcja 1	brak
Opcja 2	brak

Nr kat.

VV5QC21-04C8SD0