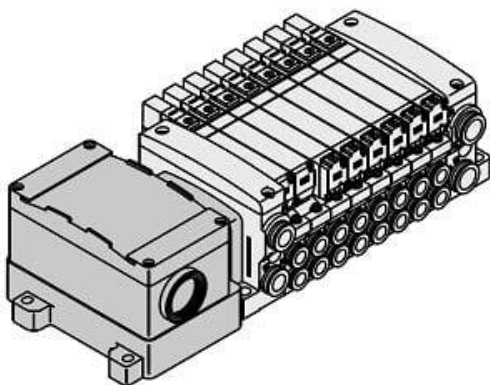




## Rozdzielacz, 4 stanowiska (VV5QC21-04C8TD0) - SMC



**Numer artykułu SKU:  
VV5QC21-04C8TD0**

Numer artykułu producenta:  
-----

Czas wysyłki: 4 tygodnie



### OPIS PRODUKTU

## Dane techniczne

Seria	VQC2000
Specyfikacje przyłączy	Jednostka wtykowa montowana u podstawy
Liczba stanowisk	4 stanowiska
Port cylindra	Z szybkozłączkami $\Phi 8$
Typ zestawu	Obudowa listwy zaciskowej
Opcja: zawór zwrotny ciśnienia wstecznego	None
Montaż kolektora	None
Opcja: Specjalne specyfikacje okablowania + z tabliczką znamionową	None
Opcja: Specyfikacje zewnętrznego pilota	None
Opcja: wbudowany tłumik	None
Opcja: porty P i R	None

### DANE TECHNICZNE

<b>Wielkość przyłącza</b>	złączki wtykowe średnica D8
<b>Ilość stanowisk</b>	4 stanowiska
<b>Opcja 1</b>	brak
<b>Opcja 2</b>	brak

<b>Nr kat.</b>	VV5QC21-04C8TD0
----------------	-----------------

Data wygenerowania podsumowania: 05.06.2026r, g. 04:26