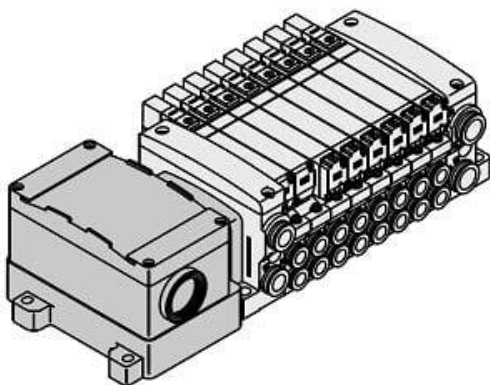




Rozdzielacz, 4 stanowiska (VV5QC21-04N7TD0) - SMC



Numer artykułu SKU:
VV5QC21-04N7TD0

Numer artykułu producenta:

Czas wysyłki: 4 tygodnie



OPIS PRODUKTU

Dane techniczne

Ilość stanowisk	4 stanowisk
Wielkość przyłączy	N7 (Przyłącza wtykowe $\varnothing 1/4''$)
Opcja 1	Brak
Opcja 2	Brak

DANE TECHNICZNE

Gwint	1/4
Wielkość przyłącza	N7 (złączki wtykowe średnica 1/4")
Ilość stanowisk	4 stanowiska
Opcja 1	brak
Opcja 2	brak

Nr kat.

VV5QC21-04N7TD0