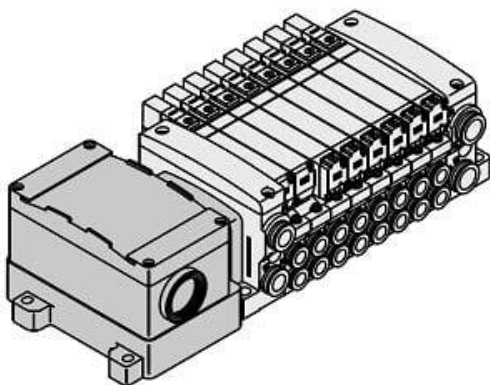




Rozdzielacz, 5 stanowisk (VV5QC21-05C6TD0) - SMC



Numer artykułu SKU:
VV5QC21-05C6TD0

Numer artykułu producenta:

Czas wysyłki: 4 tygodnie



OPIS PRODUKTU

Dane techniczne

Ilość stanowisk	5 stanowisk
Wielkość przyłącza	C6 (Wtykowe $\varnothing 6$)
Opcja 1	Brak
Opcja 2	Brak

DANE TECHNICZNE

Wielkość przyłącza	złączki wtykowe średnica D6
Ilość stanowisk	5 stanowisk
Opcja 1	brak
Opcja 2	brak

Nr kat.

VV5QC21-05C6TD0