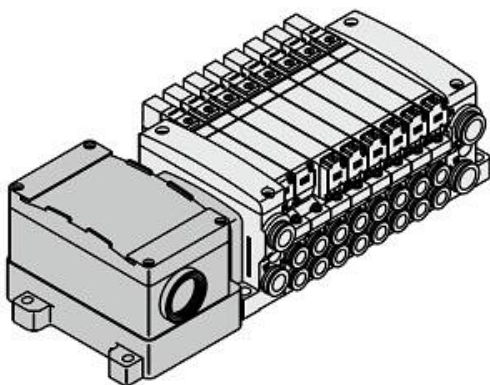




## Rozdzielacz, 7 stanowisk (VV5QC21-07C8TD0) - SMC



**Numer artykułu SKU:**  
**VV5QC21-07C8TD0**

Numer artykułu producenta:  
-----

Czas wysyłki: 7 tygodni



### OPIS PRODUKTU

## Dane techniczne

Ilość stanowisk	7 stanowisk
Wielkość przyłączy	C8 (Przyłącza wtykowe $\varnothing 8$ )
Opcja 1	Brak
Opcja 2	Brak

### DANE TECHNICZNE

Wielkość przyłącza	złączki wtykowe średnica D8
Ilość stanowisk	7 stanowisk
Opcja 1	brak
Opcja 2	brak

Nr kat.

VV5QC21-07C8TD0