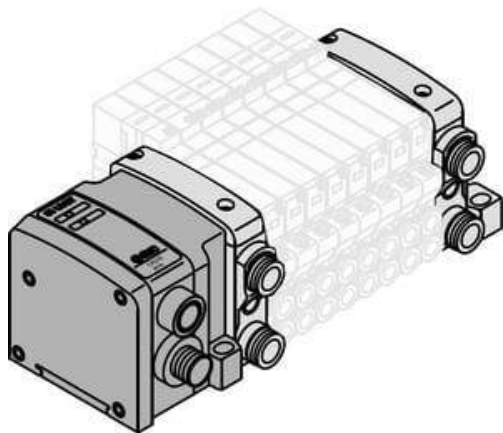




Wyspa zaworowa składana typ VV5QC21-S seria 2000 (VV5QC21-08C6SD0) - SMC



**Numer artykułu SKU:
VV5QC21-08C6SD0**

Numer artykułu producenta:

Czas wysyłki: 4 tygodnie



OPIS PRODUKTU

DANE TECHNICZNE

Typ	COM+
Wielkość przyłącza	złączki wtykowe średnica D6
Typ przyłącza elektrycznego	SD0 (do transmisji szeregowej, bez modułu SI)
Ilość stanowisk	8 stanowisk
Opcja 1	brak
Opcja 2	brak

Nr kat.

VV5QC21-08C6SD0