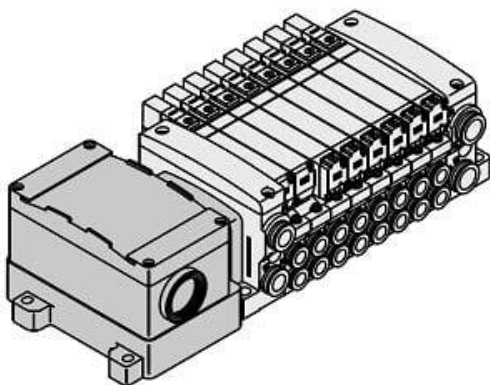




Rozdzielacz, 8 stanowisk (VV5QC21-08C8TD0) - SMC



Numer artykułu SKU:
VV5QC21-08C8TD0

Numer artykułu producenta:

Czas wysyłki: 7 tygodni



OPIS PRODUKTU

Dane techniczne

Ilość stanowisk	8 stanowisk
Wielkość przyłączy	C8 (Przyłącza wtykowe $\varnothing 8$)
Opcja 1	Brak
Opcja 2	Brak

DANE TECHNICZNE

Wielkość przyłącza	złączki wtykowe średnica D8
Ilość stanowisk	8 stanowisk
Opcja 1	brak
Opcja 2	brak

Nr kat.

VV5QC21-08C8TD0