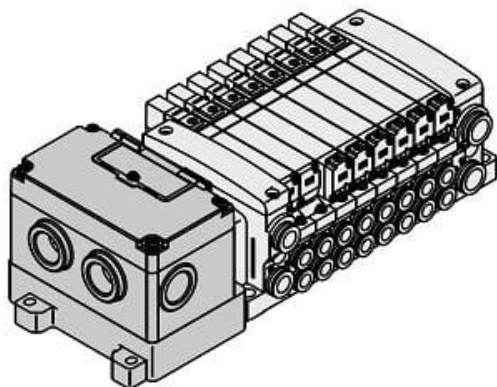




## Rozdzielacz, 6 stanowisk (VV5QC21-06C6SDVB) - SMC



**Numer artykułu SKU:  
VV5QC21-06C6SDVB**

Numer artykułu producenta:  
-----

Czas wysyłki: 7 tygodni



### OPIS PRODUKTU

## Dane techniczne

Ilość stanowisk	6 stanowisk
Wielkość przyłącza	C6 (Wtykowe $\varnothing 6$ )
Moduł SI	SDVB (EX126D-SMJ1)
Opcja 1	Brak
Opcja 2	Brak

### DANE TECHNICZNE

Wielkość przyłącza	złączki wtykowe średnica D6	Nr kat.	VV5QC21-06C6SDVB
Ilość stanowisk	6 stanowisk		
Opcja 1	brak		
Opcja 2	brak		
Moduł SI	SDVB (EX126D-SMJ1)		