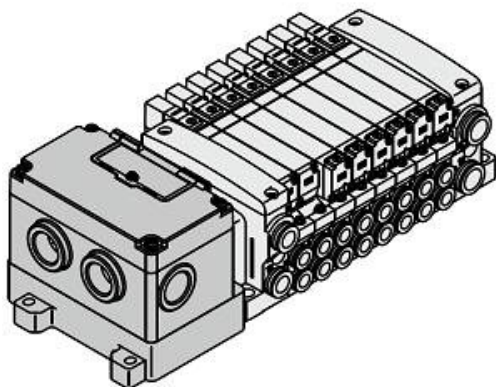




Rozdzielacz, 8 stanowisk (VV5QC21-08C8SDVB) - SMC



**Numer artykułu SKU:
VV5QC21-08C8SDVB**

Numer artykułu producenta:

Czas wysyłki: 7 tygodni



OPIS PRODUKTU

Dane techniczne

Ilość stanowisk	8 stanowisk
Wielkość przyłącza	C8 (Przyłącza wtykowe $\varnothing 8$)
Moduł SI	SDVB (EX126D-SMJ1)
Opcja 1	Brak
Opcja 2	Brak

DANE TECHNICZNE

Wielkość przyłącza	złączki wtykowe średnica D8	Nr kat.	VV5QC21-08C8SDVB
Ilość stanowisk	8 stanowisk		
Opcja 1	brak		
Opcja 2	brak		
Moduł SI	SDVB (EX126D-SMJ1)		