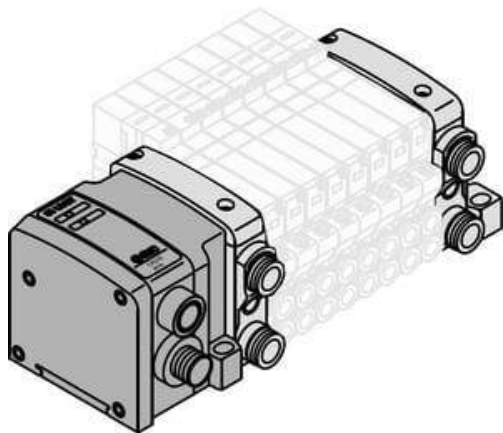




Rozdzielacz dla VQC2*0*, 12 stanowisk (VV5QC21-12C6SDA) - SMC



Numer artykułu SKU:
VV5QC21-12C6SDA

Numer artykułu producenta:

Tylko na zamówienie



OPIS PRODUKTU

Dane techniczne

Ilość stanowisk	12 stanowisk
Wielkość przyłączy	C6 (Wtykowe $\varnothing 6$)
Zestaw S	SDA (EtherCAT - 32 wyjścia - złącze M12)
Polaryzacja modułu SI	COM+
Opcja 1	Brak
Opcja 2	Brak

DANE TECHNICZNE

Nr kat.

VV5QC21-12C6SDA