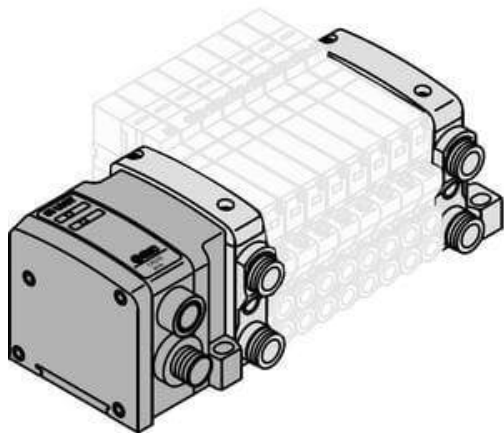




Rozdzielacz, 4 stanowiska (VV5QC21-04C8SDQN62) - SMC



**Numer artykułu SKU:
VV5QC21-04C8SDQN62**

Numer artykułu producenta:

Tylko na zamówienie



OPIS PRODUKTU

Dane techniczne

Ilość stanowisk	4 stanowisk
Wielkość przyłączy	C8 (Przyłącza wtykowe $\varnothing 8$)
Moduł SI	QN (Device Net, -COM)
Number of Input Blocks.	6 (6 modułów wejść)
Moduł wejść	2 (M12, 4 wejścia)
Polaryzacja modułu wejść	PNP(+) lub bez modułu SI/modułów wejść
Opcja 1	Brak
Opcja 2	Brak

DANE TECHNICZNE

Nr kat.

VV5QC21-04C8SDQN62