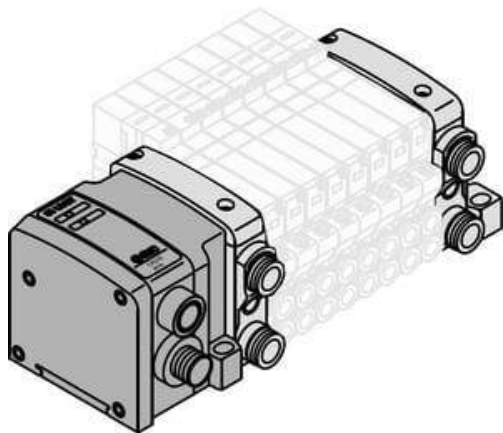




Rozdzielacz, 4 stanowiska (VV5QC21-04B6FD3-S) - SMC



Numer artykułu SKU:
VV5QC21-04B6FD3-S

Numer artykułu producenta:

Tylko na zamówienie



OPIS PRODUKTU

Dane techniczne

Ilość stanowisk	4 stanowisk
Wielkość przyłączy	B6 (Elbow Bottom Porting w/ø6 One-touch Fitting)
Długość kabla	3 (Kabel 5,0 m z gniazdem 25 pinowym)
Opcja 1	Brak
Opcja 2	S (Wbudowany tłumik, bezpośrednie odpowietrzanie)

DANE TECHNICZNE

Nr kat.

VV5QC21-04B6FD3-S