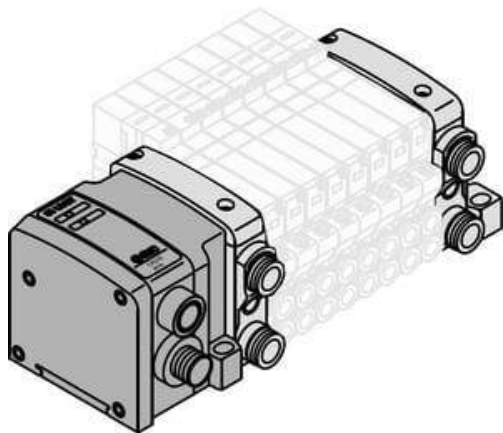




Rozdzielacz, 4 stanowiska (VV5QC21-04B4FD3-NS) - SMC



**Numer artykułu SKU:
VV5QC21-04B4FD3-NS**

Numer artykułu producenta:

Tylko na zamówienie



OPIS PRODUKTU

Dane techniczne

Ilość stanowisk	4 stanowisk
Wielkość przyłączy	B4 (Przyłącza wtykowe $\varnothing 4$, kątowe, skierowane do dołu)
Długość kabla	3 (Kabel 5,0 m z gniazdem 25 pinowym)
Opcja 1	N (Tabliczka opisowa)
Opcja 2	S (Wbudowany tłumik, bezpośrednie odpowietrzanie)

DANE TECHNICZNE

Nr kat.

VV5QC21-04B4FD3-NS