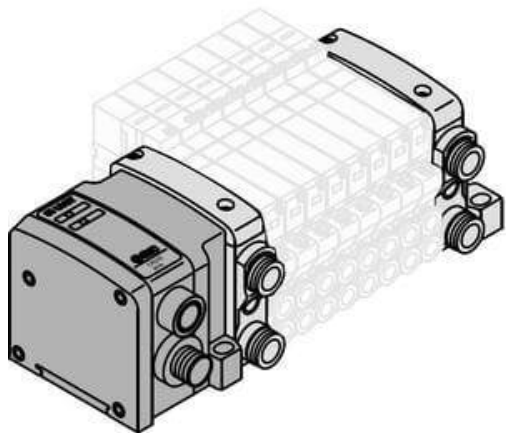




Rozdzielacz, 5 stanowisk (VV5QC21-05C8SQAN-S) - SMC



**Numer artykułu SKU:
VV5QC21-05C8SQAN-S**

Numer artykułu producenta:

Tylko na zamówienie



OPIS PRODUKTU

Dane techniczne

| | |
|---------------------------------|---|
| Ilość stanowisk | 5 stanowisk |
| Wielkość przyłączy | C8 (Przyłącza wtykowe $\varnothing 8$) |
| Zestaw S | SQA (DeviceNet#8482 - 32 Outputs - Connector M12) |
| Polaryzacja modułu SI N (COM -) | |
| Opcja 1 | Brak |
| Opcja 2 | S (Wbudowany tłumik, bezpośrednie odpowietrzanie) |

DANE TECHNICZNE

Nr kat.

VV5QC21-05C8SQAN-S