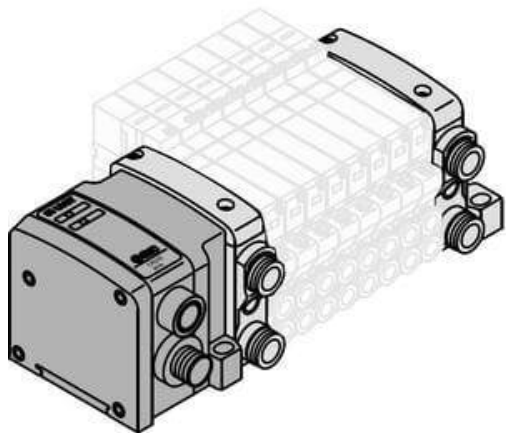




Rozdzielacz, 5 stanowisk (VV5QC21-05B4FD3-S) - SMC



Numer artykułu SKU:
VV5QC21-05B4FD3-S

Numer artykułu producenta:

Tylko na zamówienie



OPIS PRODUKTU

Dane techniczne

Ilość stanowisk	5 stanowisk
Wielkość przyłączy	B4 (Przyłącza wtykowe $\varnothing 4$, kątowe, skierowane do dołu)
Długość kabla	3 (Kabel 5,0 m z gniazdem 25 pinowym)
Opcja 1	Brak
Opcja 2	S (Wbudowany tłumik, bezpośrednie odpowietrzanie)

DANE TECHNICZNE

Nr kat.

VV5QC21-05B4FD3-S