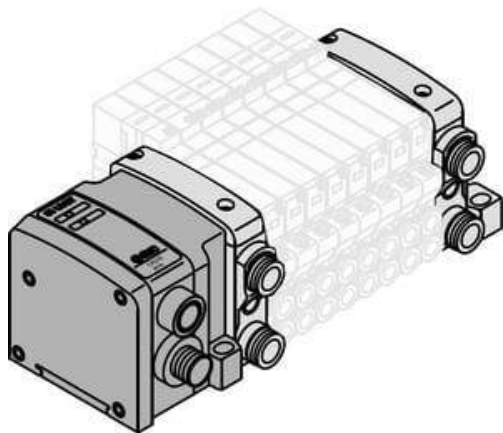




## Rozdzielacz, 5 stanowisk (VV5QC21-05C8SEAN-S) - SMC



**Numer artykułu SKU:**  
**VV5QC21-05C8SEAN-S**

Numer artykułu producenta:  
-----

Tylko na zamówienie



### OPIS PRODUKTU

## Dane techniczne

Ilość stanowisk	5 stanowisk
Wielkość przyłączy	C8 (Przyłącza wtykowe $\varnothing 8$ )
Zestaw S	SEA (EtherNet/IP&#8482 - 32 Outputs - Connector M12)
Polaryzacja modułu SI N (COM -)	
Opcja 1	Brak
Opcja 2	S (Wbudowany tłumik, bezpośrednie odpowietrzanie)

### DANE TECHNICZNE

Nr kat.

VV5QC21-05C8SEAN-S