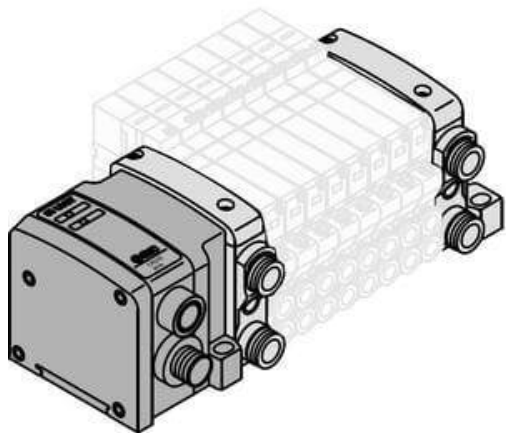




Rozdzielacz, 6 stanowisk (VV5QC21-06C8TD0) - SMC



**Numer artykułu SKU:
VV5QC21-06C8TD0**

Numer artykułu producenta:

Tylko na zamówienie



OPIS PRODUKTU

Dane techniczne

Ilość stanowisk	6 stanowisk
Wielkość przyłączy	C8 (Przyłącza wtykowe $\varnothing 8$)
Opcja 1	Brak
Opcja 2	Brak

DANE TECHNICZNE

Nr kat.

VV5QC21-06C8TD0